

IMMERSION TYPE FLAT MEMBRANE FILTERING DEVICE

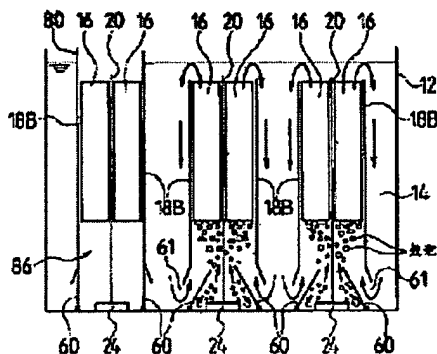
Publication number: JP2001009246
 Publication date: 2001-01-16
 Inventor: ANDO HIROKI; TAKEMURA KIYOKAZU; OKUNO YUTAKA
 Applicant: HITACHI PLANT ENG & CONSTR CO
 Classification:
 - international: B01D63/08; B01D65/02; C02F1/44; B01D63/08; B01D65/00; C02F1/44; (IPC1-7): B01D63/08; B01D65/02; C02F1/44
 - European:
 Application number: JP19990179554 19990625
 Priority number(s): JP19990179554 19990625

Report a data error here

Abstract of JP2001009246

PROBLEM TO BE SOLVED: To make it possible to effectively suppress the closure of various membrane modules and further to easily each chemical liquid at a low cost.

SOLUTION: This device is disposed with the many membrane modules 16, 16... stored in the water 14 to be treated in a flat membrane tank 12 in such a manner that the spacings therebetween are larger by every two rows. The membrane modules are enclosed dividedly by two row each by air diffusion induction walls 188. Openings are formed in the lower parts of the air diffusion induction walls 188 and communicating paths of the water 14 to be treated are formed in the upper parts thereof. Swirling flow passages of the water 14 to be treated are sufficiently assured for the respective membrane modules 16. The air diffusion induction walls 188 are so constituted that the openings are freely opened and closed and that the communicating paths can be shut off. Independent washing tanks 86 may be formed by closing the openings and shutting off the communicating paths.



Data supplied from the esp@cenet database - Worldwide

(19) 日本国特許庁 (JP)

(12) 公開特許公報 (A)

(11) 特許出願公開番号

特開2001-9246

(P2001-9246A)

(43) 公開日 平成13年1月16日 (2001.1.16)

(51) IntCl ⁷	識別記号	F I	テームト* (参考)
B 0 1 D 63/08 65/02	5 2 0	B 0 1 D 63/08 65/02	4 D 0 0 6
C 0 2 F 1/44		C 0 2 F 1/44	K

審査請求 未請求 請求項の数 3 O L (全 8 頁)

(21) 出願番号	特願平11-179554	(71) 出願人	000005452 日立プラント建設株式会社 東京都千代田区内神田1丁目1番14号
(22) 出願日	平成11年6月25日 (1999.6.25)	(72) 発明者	安藤 尋樹 東京都千代田区内神田1丁目1番14号 日 立プラント建設株式会社内
		(72) 発明者	武村 清和 東京都千代田区内神田1丁目1番14号 日 立プラント建設株式会社内
		(72) 発明者	奥野 裕 東京都千代田区内神田1丁目1番14号 日 立プラント建設株式会社内

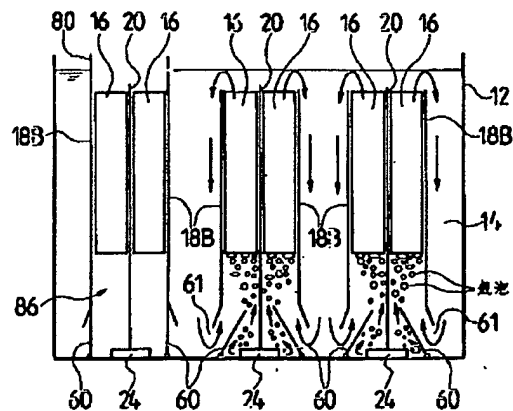
最終頁に続く

(54) 【発明の名称】 浸漬平膜濾過装置

(57) 【要約】

【課題】各膜モジュールの閉塞を効果的に抑制し、さらには薬液洗浄を簡単且つ低コストで行うことのできる浸漬平膜濾過装置を提供すること。

【解決手段】平膜槽12内の被処理水14に貯留された多数の膜モジュール16、16…は、2列ごとに間隔が大きくなるように配設されるとともに、散気誘導壁18によって2列ずつに分けて囲まれている。散気誘導壁18の下部には開口が形成されるとともに、上部には被処理水14の連通路が形成され、各膜モジュール16に対して被処理水14の旋回流路が十分に確保されている。散気誘導壁18は、前記開口を開閉自在に、且つ、前記連通路を遮断できるように構成され、前記開口を閉成して前記連通路を遮断することにより独立した洗浄槽86を形成することができる。



【特許請求の範囲】

【請求項1】処理槽内の被処理水中に多数の膜モジュールが垂直に浸漬して並設されるとともに、前記多数の膜モジュールの下方に散気手段が配設された浸漬平膜ろ過装置において、

前記多数の膜モジュールを、隣接する膜モジュール同士を1つのグループとして複数のグループに分けて、該グループごとに上下に開口を備えた囲い壁で囲んで前記散気手段から散気された気泡を前記膜モジュールに誘導するとともに、該囲い壁同士を、前記気泡により前記囲い壁の内側を上昇した被処理水が前記囲い壁の外側を下降するための流路が確保される間隔で配置したことを特徴とする浸漬平膜ろ過装置。

【請求項2】前記一つのグループは、2列の膜モジュールから成ることを特徴とする請求項1記載の浸漬平膜ろ過装置。

【請求項3】前記囲い壁の下側開口には、該下側開口を開閉する開閉手段が設けられ、前記開閉手段で前記下側開口を閉成すると前記囲い壁内が前記処理槽から隔絶されることを特徴とする請求項1又は2記載の浸漬平膜ろ過装置。

【発明の詳細な説明】

【0001】

【発明の属する技術分野】本発明は浸漬平膜ろ過装置に係り、特に下水や産業排水等の処理に使用される浸漬平膜ろ過装置に関する。

【0002】

【従来の技術】浸漬平膜ろ過装置は、産業排水系の凝集汚泥処理や、下水等の活性汚泥処理に用いられる。この装置では、高濃度化された懸濁液の処理槽（例えば硝化槽）内に多数の膜モジュールが浸漬され、この膜モジュールの内部に懸濁液がポンプやサイフォンにより吸引されて処理水が得られる。前記多数の膜モジュールは、間隔をもって垂直に設置されており、その下方には散気するための散気手段が設けられている。ここで、散気を行う目的は、膜面に堆積する汚泥ケーキを除去し、膜の閉塞を抑制する洗浄効果を得ること、処理槽内に旋回流を起こして膜面にクロスフローを与えるとともに処理槽内を攪拌すること、処理槽内の被処理水が活性汚泥等の微生物を含有している場合は好気処理のための酸素供給をすることなどである。

【0003】前記多数の膜モジュール全体の周囲には、散気誘導壁が設置され、この散気誘導壁により散気手段から散気された気泡が膜モジュールへ向けて誘導される。これにより、散気誘導壁の内部には、上昇流、即ち膜のろ過方向に対して垂直な方向にクロスフローが生じて膜面の汚泥に剪断力が発生し、膜面の閉塞が抑制される。前記上昇流は、液面位置で旋回して散気誘導壁の外部を下降する下降流となり、散気誘導壁の下端から再び散気誘導壁の内部に進入し、散気誘導壁の内部と外部と

を旋回する旋回流を形成する。なお、膜面に汚泥が付着しても、散気手段からの気泡が膜面に当たるので、前記汚泥が破壊される。

【0004】しかし、散気により膜面を常に洗浄していても、膜面に付着した微細な粒子までは剥離できないため、膜面は徐々に閉塞し、やがて膜としてのろ過機能を果たさなくなる。このような時には、薬液による洗浄が必要となり、被処理水の性状にもよるが通常数ヶ月～1年の間隔で定期的に行われる。

【0005】このように、従来の浸漬平膜ろ過装置では、散気手段から散気することにより生じたクロスフローと気泡によって膜面の閉塞を抑制するとともに、定期的な薬液洗浄によって膜モジュールのろ過機能を回復させている。

【0006】

【発明が解決しようとする課題】しかしながら、従来の浸漬平膜ろ過装置では、並設された多数の膜モジュールのうちの両端部の膜モジュールが閉塞しにくい反面、中央部の膜モジュールが閉塞しやすいという欠点があった。これは、前記中央部の膜モジュールは、両端部の膜モジュールに比べて、上昇流を発生させるための旋回流路を確保しにくく、汚泥溜まりを発生しやすいからである。一旦形成された汚泥溜まりは、気泡を膜面に当てても破壊できず、逆に圧密化されて徐々に成長し、やがて全膜面を閉塞する。このため、中央部の膜モジュールは、両端部の膜モジュールに比べて閉塞しやすかった。

【0007】閉塞した膜面は、薬液による洗浄をしなければならないが、従来の浸漬平膜ろ過装置は、薬液洗浄に多大な手間やコストがかかるという欠点があった。例えば、薬液洗浄する方法としては、①膜モジュールを処理槽から取り出して別途用意された薬液槽に浸漬する方法、②処理槽内の懸濁液を一時的に抜き取って処理槽内に薬液を満たす方法、③ろ過の流れと逆方向に膜モジュールの内側から薬液流す方法がある。しかし、①の方法は、膜モジュールを取り出すための吊上装置や薬液槽等の付帯設備のコストが大きく、②の方法は、洗浄の必要のない膜モジュールも洗浄するので洗浄に要するコストが高く、③の方法は、洗浄薬液が膜を介して処理槽内に流れ出すので有機膜を用いた処理に適していないという欠点があった。

【0008】このようなことから、膜モジュールの薬液洗浄を簡単且つ低コストで行うことができる浸漬平膜ろ過装置が要望されていた。

【0009】本発明はこのような事情に鑑みてなされたもので、散気によって各膜モジュールの閉塞を効果的に抑制し、さらには薬液洗浄を簡単且つ低コストで行うことのできる浸漬平膜ろ過装置を提供することを目的とする。

【0010】

【課題を解決するための手段】請求項1記載の発明は前記

目的を達成するために、処理槽内の被処理水中に多数の膜モジュールが垂直に浸漬して並設されるとともに、前記多数の膜モジュールの下方に散気手段が配設された浸漬平膜ろ過装置において、前記多数の膜モジュールを、隣接する膜モジュール同士を1つのグループとして複数のグループに分けて、該グループごとに上下に開口を備えた囲い壁で囲んで前記散気手段から散気された気泡を前記膜モジュールに誘導するとともに、該囲い壁同士を、前記気泡により前記囲い壁の内側を上昇した被処理水が前記囲い壁の外側を下降するための流路が確保される間隔で配置したことを特徴とする。

【0011】本発明によれば、前記多数のモジュールを複数のグループ、例えば2列ごとに分けて囲い壁で囲むとともに、その囲い壁同士を下降流のための流路が確保される間隔で配置したので、各膜モジュールに対して十分な旋回流が形成される。したがって、膜モジュールの膜面に汚泥溜まりが形成されるのを防止でき、膜モジュールの閉塞を効果的に抑制することができる。

【0012】請求項3記載の発明によれば、前記囲い壁の下側開口を閉成することにより、前記処理槽の内部に、独立した洗浄槽が形成される。したがって、この洗浄槽に薬液を投入することにより、その洗浄槽内の膜モジュールのみを洗浄することができる。これにより、所定の膜モジュールのみを簡単に且つ低コストで薬液洗浄することができる。

【0013】

【発明の実施の形態】以下添付図面に従って、本発明に係る浸漬平膜ろ過装置の好ましい実施の形態について詳説する。

【0014】図1は、浸漬平膜ろ過装置の概略構造図であり、図2は、図1の平膜槽の内部構造を説明する斜視図である。

【0015】浸漬平膜ろ過装置10の平膜槽(処理槽に相当)12の内部には、被処理水(懸濁液)14が貯留されており、この被処理水14中に多数の膜モジュール16、16…が浸漬されている。多数の膜モジュール16、16…は、垂直に、且つ互いが平行になるように配設され、その膜モジュール16、16…の間隔は、図2のY軸方向において2列ごとに大きく形成されている。膜モジュール16は、筒状に形成された散気誘導壁(囲い壁に相当)18によって2列ごとに囲まれている。また、膜モジュール16は、図1に示すようにポンプ22に接続され、ポンプ22を駆動することにより、膜モジュール16の内部に吸引力を作用させることができる。

【0016】膜モジュール16の下方には、平膜槽12の底面12Aに沿って散気管24が設けられる。散気管24は、できるだけ下方から散気できるように、散気孔(図示せず)が側面に形成されている(図6参照)。この散気管24は、開閉弁26が配設された送気管28を介してプロア30に接続される。これにより、プロア3

0を駆動すると、散気管24から気泡が散気され、散気された気泡は、前記散気誘導壁18によって膜モジュール16に誘導される。

【0017】また、前記散気管24は、配管32を介してポンプ34に接続され、このポンプ34に水道水供給源36と薬液供給源38が接続される。これにより、配管32に配設された開閉弁26を開いてポンプ34を駆動すると、水道水と薬液が散気管24に送液される。また、前記ポンプ34には、排水管42が接続され、排水管42に配設された開閉弁44を開くことにより、散気管24内の液体が外部に排水される。

【0018】図3は、膜モジュール16の構造を説明する斜視図である。

【0019】同図に示すように、膜モジュール16は、複数(例えば10枚)の膜袋46(一個のみ図示)と、この膜袋46の左右両端を支持する一対の集水部48、48とから構成される。膜袋46は、中空状の支持板(ブラ段)50の両面に、スペーサ52を介して有機平膜54を貼りつけて形成される。各膜袋46の上下端部は、バインダ56が取り付けられ、これにより前記膜袋46の端部が補強される。また、膜袋46は、ウレタンゴム製の隙間保持部材58によって一定間隔になるように支持されている。一方、集水部48は、各膜袋46の内部と連通するとともに図1のポンプ22に接続される。これにより、ポンプ22を駆動すると、各膜袋46の内部に吸引力が作用し、各膜袋46の外部の被処理水14が有機平膜54を介して膜袋46の内部に吸引されてろ過される。なお、膜モジュール16の大きさは、例えば、幅(X軸方向)1116mm、厚さ(Y軸方向)124mm、高さ(Z軸方向)1152mmである。

【0020】図4は、散気誘導壁18を説明する側面図であり、図5は、図4の平面図である。これらの図において、右側の散気誘導壁18は下部の開口61を開放した状態、左側の散気誘導壁18は下部の開口61を閉成した状態を示している。

【0021】これらの図に示すように、散気誘導壁18は、膜モジュール16の膜面に対して直交する一対の側壁18A、18Aと、膜モジュール16の膜面に対して平行な一対の側壁18B、18Bとによって矩形の筒状に形成される。この散気誘導壁18は、前記膜モジュール16を2列ごとに囲むように配置され、隣接する散気誘導壁18と所定の間隔で配設される。ここで、前記所定の間隔とは、隣り合う散気誘導壁18、18同士の間を下降する下降流の流路が十分に確保される間隔とする。

【0022】前記側壁18A、18Aは、下端が平膜槽12の底面12Aに密接するとともに、上端が被処理水14の液位よりも上方になるように形成される。一方、側壁18B、18Bは、前記側壁18Aよりも高さ方向において短く形成され、下方に開口61が形成されると

(4) 特開2001-9246 (P2001-9246A)

ともに上部に被処理水14の連通路が形成されるように前記側壁18A、18Aに架設される。これにより、被処理水14が散気誘導壁18の内部を上昇して前記連通路を介して散気誘導壁18の外部に流出し、さらに散気誘導壁18、18同士間を下降して前記開口61を介して内部に進入する、被処理水14の旋回流路が形成される。

【0023】また、前記膜モジュール16、16の間には仕切壁20が設けられ、各膜モジュール16に形成される旋回流路が左右対象となるように構成されている。

【0024】前記側壁18Bの下方には、揺動壁60が平膜槽12の底面12Aにヒンジ62等により回動自在に取り付けられている。揺動壁60は、図4及び図5に示したリンク機構を介してレバー74に連結される。リンク機構の構造については、3個のリンク66、66…がピン68により水平面上で回動自在に設けられ、このリンク66の両端が、揺動壁60の上部内側の取付板70に回動自在に支持される。そして、前記リンク66に、L字状の支持棒72を介してレバー74が設けられる。したがって、レバー74を図5の矢印方向に押し引き動作すると、リンク66が回動して揺動壁60の上端同士の間隔が変動し、揺動壁60が揺動する。例えば、図5の右側に示すようにレバー74を上方にスライドさせると、揺動壁60が所定の角度になり、開口61を介して被処理水の旋回流路が十分に確保される。また、レバー74を下方にスライドさせると、揺動壁60が揺動して前記側壁18Bに当接し、前記下方の開口61が閉成される。前記揺動壁60には、側壁18Bとの当接部分にシールゴム76が貼り付けられており、前記開口61は、確実に密閉される。なお、前記ヒンジ62は、ゴムシート78によって覆われており、このゴムシート78によって連結部分からの漏洩が防止されている。

【0025】また、散気誘導壁18は、前記側壁18Bの上方の連通路を遮断することができるように構成されている。即ち、図4の左側の散気誘導壁18のように、側壁18Bの上方に、別体からなるスライド壁80を取り付けることにより、側壁18Bの実質的な上端を被処理水14の液位よりも上方に位置させる。スライド壁80は、側壁18Aの両側部に形成されたガイド部84にガイドされて上下方向にスライドするように構成され、スライド壁80を自重により下方にスライドさせた後、テーパーブロック82を前記ガイド部84に落とし込むことにより取り付けられる。スライド壁80の上下端部には、テーパー面が形成されており、このうち下端のテーパー面が側壁18Bのテーパー面に当接され、上端のテーパー面がテーパーブロック82のテーパー面に当接される。また、スライド壁80の上下端部にはシールゴム81が貼り付けられ、さらに側壁18Aとの当接面にはシールゴム(図示せず)が貼り付けられる。これにより、前記スライド壁80は、スライド壁80とテーパーブロック82の自重

により内側に押し付けられて、前記シールゴムにより確実に密着され、側壁18Bの上方の連通路が遮断される。

【0026】次に上記の如く構成された浸漬平膜汚過装置10の作用を図6に基づいて説明する。図6は、浸漬平膜汚過装置10の作用を説明する模式図であり、膜モジュール16を3つのグループに分けた場合にそのうちの2つのグループで汚過運転し、残りのグループで薬液洗浄する例である。

【0027】まず、通常の汚過運転をする膜モジュール16の説明であるが、この場合には図5のレバー74を上方にスライドさせておく。これにより、揺動壁60が内側に所定の角度に揺動し、側壁18Bの下部の開口61が開放される。したがって、散気管24から散気すると、散気された気泡は、揺動壁60と散気誘導壁18によって膜モジュール16の下方に誘導され、膜モジュール16に沿って上昇する。これにより、膜面に気泡が当たり、膜面に付着した汚泥が破壊される。このとき、気泡の上昇に伴って散気誘導壁18内に上昇流が形成され、さらに側壁18Bの上方の連通路から回り込んだ下降流が散気誘導壁18の外部に形成される。これにより、散気誘導壁18の内部と外部とを巡回する旋回流が形成され、この旋回流による剪断力によって、膜モジュール16の膜に付着した汚泥が剥離される。

【0028】ところで、本実施の形態では、多数の膜モジュール16が2列ごとに散気誘導壁18に囲まれるとともに、散気誘導壁18、18…が所定の間隔で配設されているので、散気誘導壁18、18同士の間を下降する旋回流の旋回流路が各膜モジュール16に対して十分に確保されている。これを従来装置と比較すると、従来装置では多数の膜モジュール全体が1つの散気導入壁で囲まれているので、両端部の膜モジュールにおいては膜面と平行な壁面を越えて下降する旋回流路が十分に確保される一方で、中央部の膜モジュールにおいては膜面と直交する壁面を越えて下降する旋回流路がなく、下降流のための旋回流路が狭い。このように、下降流のための流路が狭いと散気誘導壁の内部に進入した際に上昇する旋回流が乱れて膜面の汚泥に働く剪断力が膜面において不均一になる。このため、従来装置の中央部の膜モジュールは、両端部の膜モジュールに対して閉塞しやすい。本実施の形態では、全ての膜モジュール16が、従来装置の両端部の膜モジュールに相当し、旋回流路が十分に確保されている。したがって、各膜モジュール16の膜面には、旋回流による剪断力が均等に働くので、各膜モジュールの膜面の閉塞を効果的に抑制することができる。これにより、各膜モジュール16の寿命を向上させることができる。

【0029】また、本実施の形態では、前記開口61が膜モジュール16の幅全体に渡って形成されているので、膜モジュール16の幅方向において旋回流による膜

の閉塞防止効果が等しくなり、より効果的に膜の閉塞を防止することができる。

【0030】また、前記旋回流は、各膜モジュール16において略均等に形成されるので、各膜モジュール16の膜面に付着した汚泥溜まりに働く剪断力も略均等になる。したがって、各膜モジュール16ごとの閉塞の抑制効果のバラツキが少なくなり、各膜モジュール16の寿命のバラツキがなくなる。

【0031】また、本実施の形態では、散気管24を平膜槽12の底面12Aに沿って配設したので、平膜槽12の底部に滞留域が形成されない。したがって、被処理水が嫌気状態となって腐敗することを防止でき、液性状を安定化することができる。

【0032】さらに、本実施の形態では、揺動壁60を所定の角度に揺動させたので、散気管24から散気された気泡は、散気誘導壁18の外部に開口61から漏れることなく、膜モジュール16に誘導される。したがって、前記旋回流が安定して発生するので、膜モジュール16の膜面の閉塞の抑制効果も安定する。

【0033】次に、薬液洗浄する膜モジュール16の説明であるが、この場合には図5のレバー74を下方にスライドさせ、そして、スライド壁80を側壁18Bの上部に取り付ける。これにより、側壁18Bの下方の開口61が閉成されるとともに、側壁18Bの上方の連通路が遮断されるので、平膜槽12の内部に周囲から独立した洗浄槽86が形成される。

【0034】次いで、図1の開閉弁26を閉じるとともに、開閉弁40、44を開く。これにより、前記洗浄槽86の内部の被処理水14が外部に排出される。次に、開閉弁44を閉じてポンプ34を駆動することにより、洗浄槽86に薬液と水道水が供給される。これにより、図8の洗浄槽86内の膜モジュール16を洗浄することができる。

【0035】このように、本実施の形態では、独立した洗浄槽86を形成して膜モジュール16を洗浄するので、所定の膜モジュール16のみを薬液洗浄することができる。したがって、必要以上に薬液を使わないので、薬液洗浄にかかるコストを大幅に削減することができる。また、他のグループの膜モジュール16において通常の滲過運転を行いながら薬液洗浄することができるので、浸漬平膜滲過装置10の滲過効率を向上させることができる。また、この方法では、膜モジュール16を取り出したりする必要がないので、簡単に薬液洗浄することができる。さらに、散気管24から薬液を投入するので、散気管24内の洗浄効果を得ることができる。

【0036】なお、上述した実施の形態では、散気誘導壁18によって膜モジュール16を2列ごとに囲むようにしたが、これに限られるものではなく、多数の膜モジュール16、16…を複数のグループに分けて散気誘導壁18で囲むとともにその散気誘導壁18を所定の間隔

で配設することにより、各膜モジュール16に対する旋回流を広げることができるので、膜モジュール16の閉塞を効果的に抑制することができる。なお、多数の膜モジュール16を一つずつ散気誘導壁18によって囲むようにしてもよい。

【0037】また、前記揺動壁60の揺動手段は上述した実施の形態に限られるものではなく、例えばシリンダ等の駆動装置によって揺動させてもよい。

【0038】また、側壁18Bの下方の開口61の開閉手段や、側壁18Bの上方の連通路の遮断手段は、上述した実施の形態に限られるものではない。例えば、図7に示す散気誘導壁90は、側壁が2段のスライド壁92、94によって構成されている。スライド壁92、94の構造は、上述したスライド壁80と同様であるので説明を省略する。この散気誘導壁90で滲過する場合（図7の左側の場合）、スライド壁92を所定の位置でピン（図示せず）等により固定する。また、薬液洗浄する場合（図7の右側の場合）、前記ピンを外すとともに、スライド壁92の上方にテーパブロック96、スライド壁94、テーパブロック98を順に落とす。これにより、両方のスライド壁92、94ともテーパにより内側に押し付けられ、スライド壁92、94のそれぞれの上下端に設けられたシールゴム95が密着し、独立した洗浄槽86が形成される。

【0039】また、図8に示すような筒状の囲い壁99を散気誘導壁18の上部や下部に取り付けることによって、前記開口61や連通路を塞いでもよい。

【0040】また、本実施の形態では、スライド壁80によって連通路を塞いだが、平膜槽12の被処理水14の液位を低下させてもよい。

【0041】さらに、本実施の形態では、側壁18B側のみ開口61や前記連通路を形成したが、これに限定するものではなく、側壁18A側にも開口や連通路を形成し、これを遮断できるように構成してもよい。

【0042】

【発明の効果】以上説明したように、本発明の浸漬平膜滲過装置によれば、前記多数のモジュールを複数のグループに分けて囲い壁で囲むとともに、その囲い壁同士を下降流の流路が十分に確保される間隔で配置しているので、各膜モジュールに対して十分な旋回流が確保され、膜モジュールの閉塞を効果的に抑制することができる。また、本発明によれば、前記囲い壁の下側開口を閉成するので、処理槽内に独立した洗浄槽を形成することができ、所定の膜モジュールを容易に洗浄することができる。

【図面の簡単な説明】

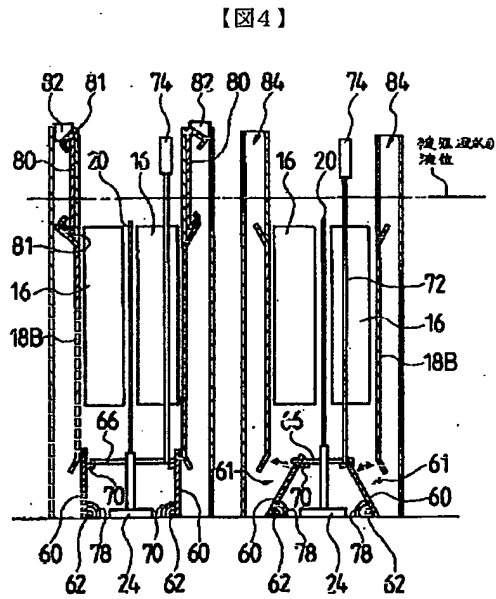
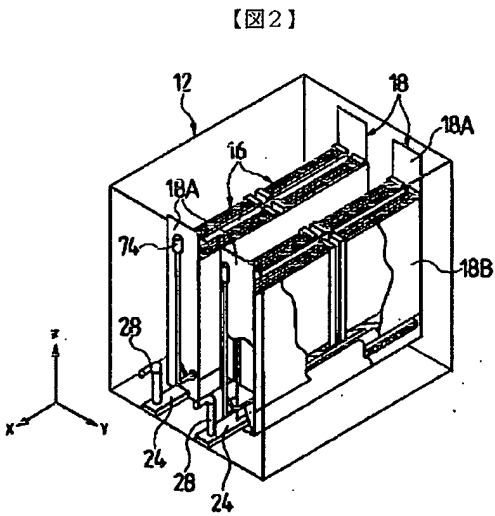
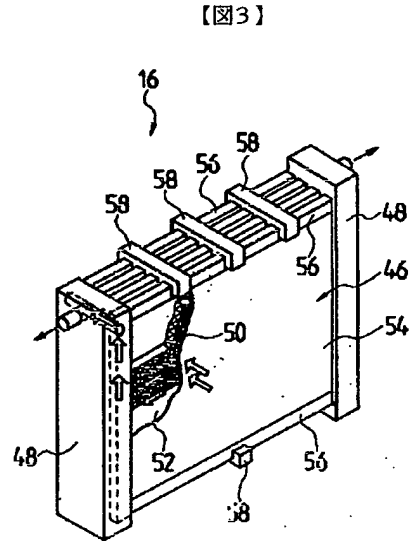
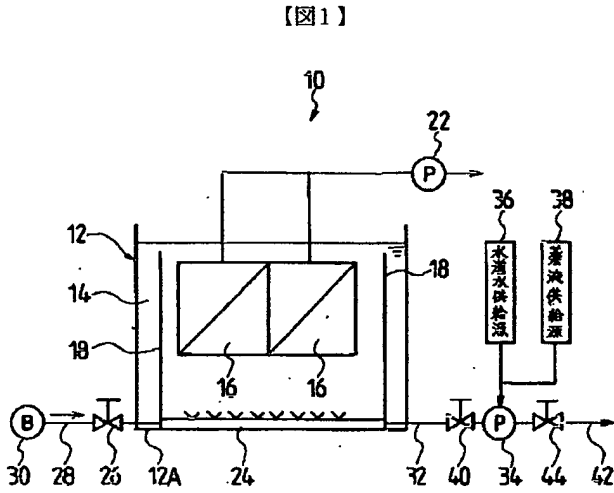
【図1】本発明の実施の形態に係る浸漬平膜滲過装置の概略構造図

【図2】図1の平膜槽の内部構造を説明する斜視図

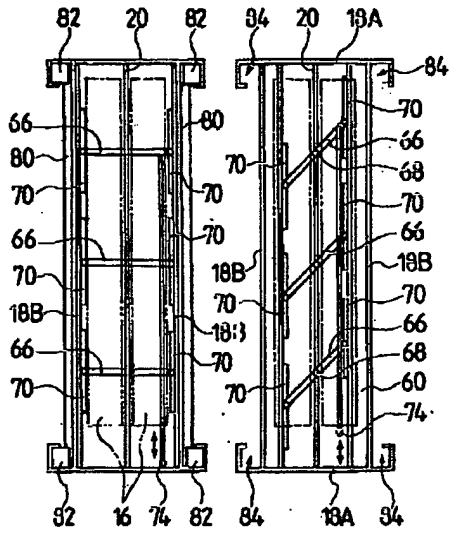
【図3】図2の膜モジュールの斜視図

- 【図4】 図2の散気誘導壁の側面断面図
- 【図5】 図4の散気誘導壁の上方からの断面図
- 【図6】 本発明の実施の形態に係る浸漬平膜ろ過装置の作用説明図
- 【図7】 図4と異なる形状の散気誘導壁の側面断面図
- 【図8】 図4と異なる形状の散気誘導壁の一部を示す斜

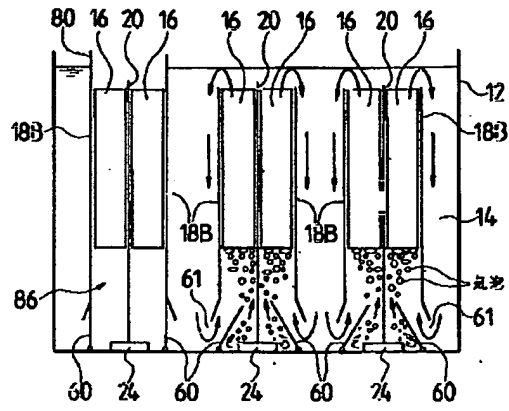
視図
 【符号の説明】
 10…浸漬平膜ろ過装置、12…平膜槽、14…被処理水、16…膜モジュール、18…散気誘導壁、24…散気管、60…揺動壁、61…開口、80…スライド壁



【図5】

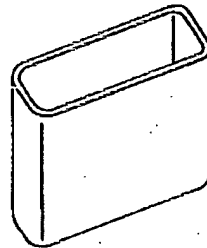


【図6】

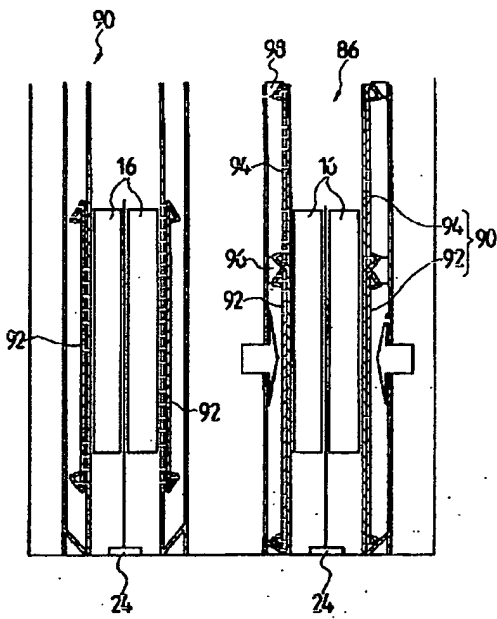


【図8】

99



【図7】



(8) 特開2001-9246 (P2001-9246A)

フロントページの続き

Fターム(参考) 4D006 GA02 HA48 HA93 JA03Z
JA04Z JA18A JA29A JA30A
JA31A JA39A JA53Z JA71
KA12 KA44 KA67 KC02 KC14
KC16 MA03 MB02 MC07 PA02
PA05 PB08 PB70 PC64